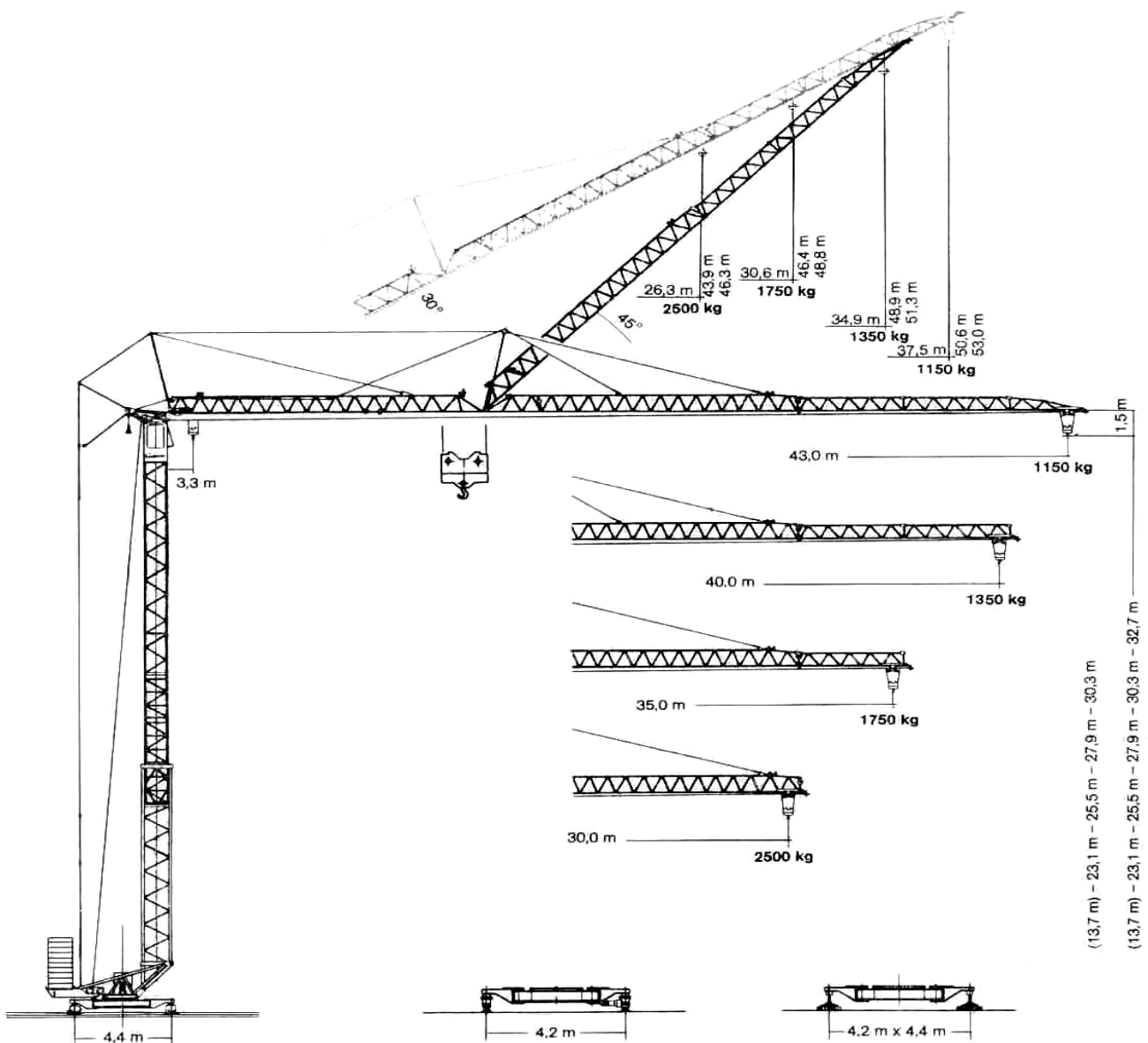


# LIEBHERR

## TADEX - ŻURAWIE

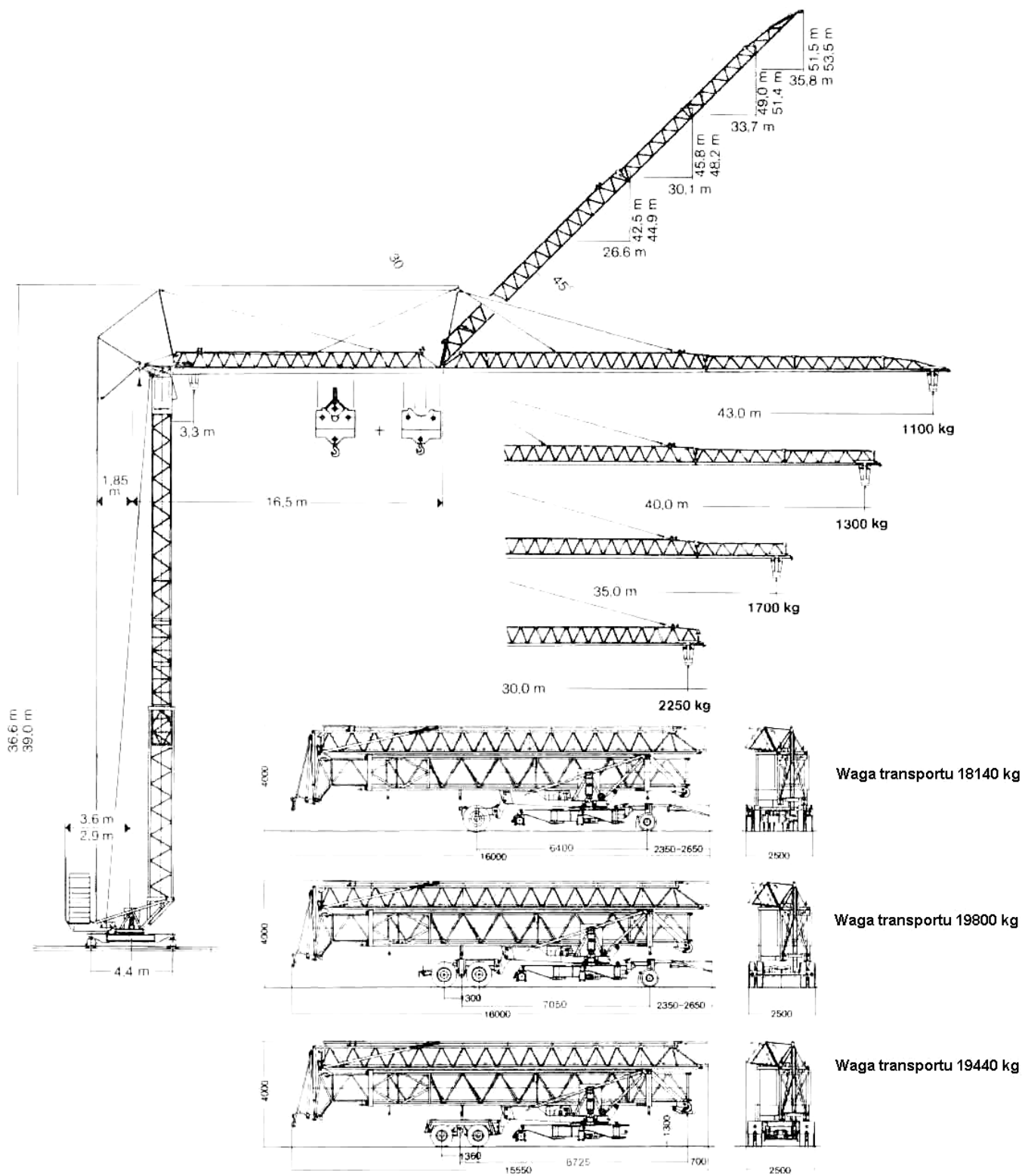
62-030 LUBOŃ - POZNAŃ, ul. Romana Maya 1  
tel. / fax +48 61 89 00 484, kom. +48 601 149 358  
[www.dzwigi-budowlane.pl](http://www.dzwigi-budowlane.pl) , [tadex@tadex.strefa.pl](mailto:tadex@tadex.strefa.pl)

# ŻURAW SZYBKOMONTAŻOWY LH-63K



TADEX-ŻURAWIE , 62-030 LUBOŃ, ul. Romana Maya 1 , NIP:666-120-48-14  
Regon:634298030 , [www.dzwigi-budowlane.pl](http://www.dzwigi-budowlane.pl) , [tadex@tadex.strefa.pl](mailto:tadex@tadex.strefa.pl)  
tel/fax +48 061 8900484 , kom. +48 0601 149 358





Max.nacisk na podporę w czasie pracy	298 kN*
Max.nacisk na podporę po pracy	200 kN*

Waga balastu	r = 3.6 m	26000 kg
	r = 2.9 m	34000 kg
Waga konstrukcji		18800 kg



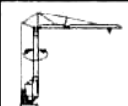
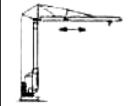
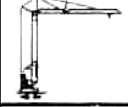

TADEX-ŻURAWIE , 62-030 LUBOŃ, ul. Romana Maya 1 , NIP:666-120-48-14  
Regon:634298030 , [www.dzwigi-budowlane.pl](http://www.dzwigi-budowlane.pl) , [tadex@tadex.strefa.pl](mailto:tadex@tadex.strefa.pl)  
tel/fax +48 061 8900484 , kom. +48 0601 149 358


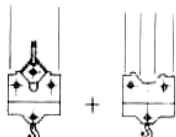


## Tabela udźwigu:

Wysięgnik (m)	max. kg	m/kg																					
			19,0	20,0	22,0	24,0	26,0	28,0	29,0	30,0	31,0	32,0	33,0	34,0	35,0	36,0	37,0	38,0	39,0	40,0	41,0	42,0	43,0
43,0	3,3-19,5 3050		3050	2970	2640	2380	2160	1970	1890	1800	1740	1670	1610	1550	1490	1440	1390	1350	1300	1260	1220	1180	1150
40,0	3,3-20,6 3050		3050	3050	2810	2530	2300	2100	2010	1900	1850	1780	1720	1650	1590	1540	1490	1440	1390	1350			
35,0	3,3-21,7 3050		3050	3050	3050	2780	2510	2290	2200	2110	2030	1950	1880	1810	1750								
30,0	3,3-25,3 3050		3050	3050	3050	3050	2960	2710	2600	2500													
m	max. kg	m/kg																					
			11,0	12,0	14,0	16,0	18,0	20,0	22,0	24,0	26,0	28,0	30,0	32,0	34,0	35,0	37,0	38,0	39,0	40,0	41,0	42,0	43,0
43,0	3,3-19,5 3000	-11,8 6000	6000	5730	4700	3960	3410	3000	2650	2370	2140	1950	1750	1640	1510	1460	1350	1300	1260	1220	1170	1140	1100
40,0	3,3-20,6 3000	-12,1 6000	6000	6000	4970	4190	3620	3170	2810	2520	2280	2070	1900	1750	1610	1550	1440	1390	1340	1300			
35,0	3,3-21,7 3000	-12,7 6000	6000	6000	5370	4540	3920	3440	3050	2740	2480	2260	2070	1910	1760	1700							
30,0	3,3-23,3- 3000	-13,8 6000	6000	6000	5800	4900	4240	3720	3310	2950	2690	2350	2250										
			Podnoszenie 30 stopni																				
m	max. kg	m/kg																					
			17,0	18,0	19,0	20,0	21,0	22,0	23,0	24,0	25,0	26,3	27,0	28,0	29,0	30,6	32,0	33,0	34,0	34,9	36,0	37,0	37,5
43,0	3,1-17,2 3050		3050	2890	2700	2540	2390	2260	2130	2020	1920	1800	1750	1670	1600	1490	1410	1360	1310	1260	1210	1170	1150
40,0	3,1-18,1 3050		3050	3050	2880	2700	2540	2400	2270	2160	2050	1900	1860	1780	1710	1590	1510	1450	1400	1350			
35,0	3,1-19,4 3050		3050	3050	3050	2950	2780	2620	2480	2360	2240	2110	2040	1950	1870	1750							
30,0	3,1-22,3 3050		3050	3050	3050	3050	3050	2940	2790	2660	2500												

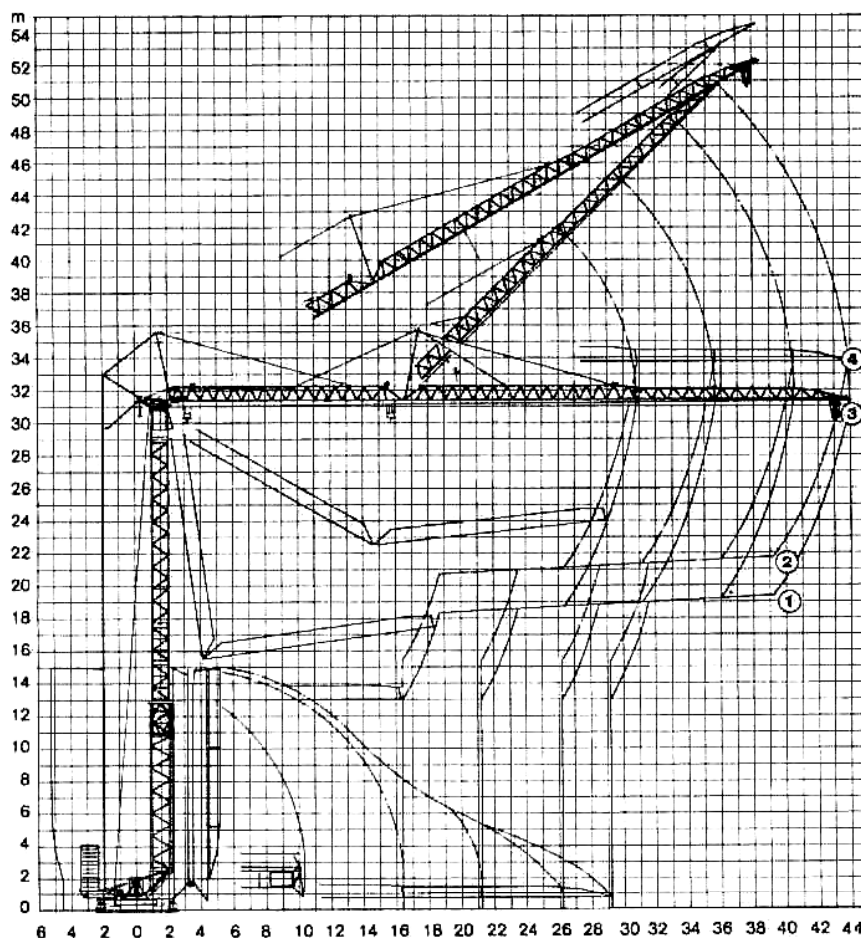
## Tabela szybkości:

	U/min 0 - 0,8 sl./min tr./min	3,0 kW
	20,0 / 40,0 m/min	1,5 / 2,2 kW
	25,0 m/min	2 x 1,5 kW
	0-45° ca. 60 sec.	4,0 kW

Wciągarka	Moc	
	kg	m/min
15,6 kW 	1	3050 / 6,5
	2	3050 / 28,0
	3	1600 / 53,0
	1	3000 / 6,5 6000 / 3,25
	2	3000 / 28,0 6000 / 14,0
	3	1600 / 53,0 3200 / 26,5



Montaż - diagram potrzebnego miejsca



Wymiary i wagi:

L.p	ilość		L (m)	B (m)	H (m)	kg
1	3	Wstawka wieży - bez podpory	2,50	1,10	1,10	450
2	1	Wstawka wieży - z podporą	2,50	1,10	1,10	550
3	1	Element wsiężnika 30,0m-35,0m	5,00	1,02	0,80	240
4	1	Element wsiężnika 35,0m-40,0m	5,10	1,02	0,70	180
5	1	Element wsiężnika 40,0m-43,0m	3,10	1,02	0,70	95
6	1	Transport drogowy - front osi Tra 100 KY 1	3,00	1,13	0,97	680
7	1	Transport drogowy - tył osi Tra 120 GY 1	1,90	2,50	1,05	1200
8	1	Transport drogowy Tra 200 GZ 3	3,10	2,50	1,10	2500
9	1	Skrzynka z kablami	1,00	0,80	1,00	450

